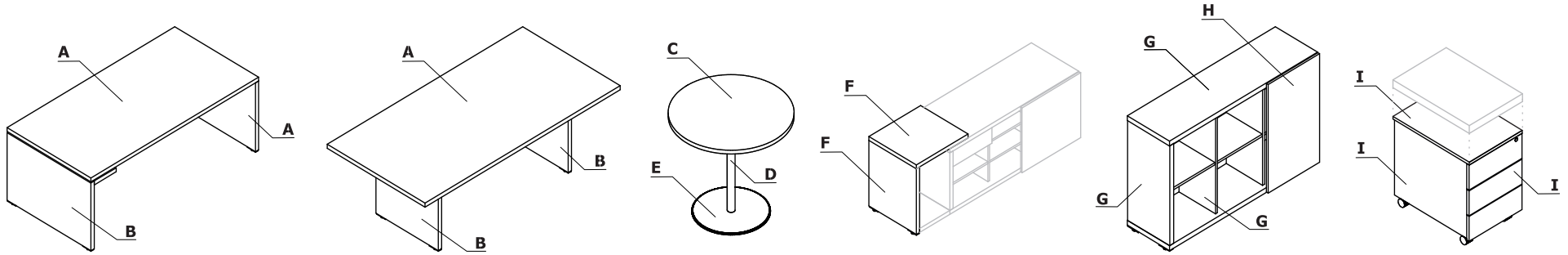


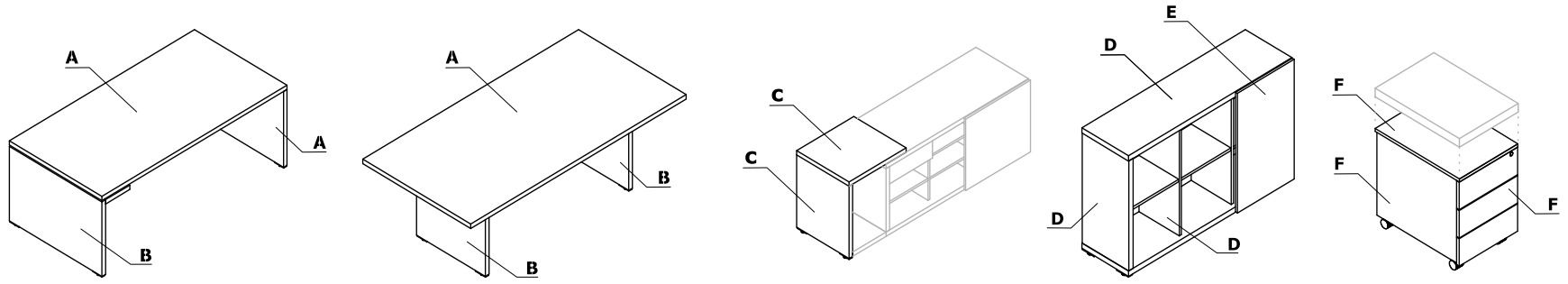
Coloris - Mito



Matériau	Couleurs	Bureaux, MIT11		Table avec embase ronde			MIT5	Rangements avec façade stratifiée HPL		Caissons sans poignée - mobiles (SLD12HT, SLD13HT)		Caissons sans poignée - mobile MIT130 + MIT120	Bureaux sur meuble retour porteur		
		A - Plateau	B - Pied - stratifié HPL	C - Plateau	D - Colonne	E - Embase ronde	F - Extension	G - Top, base, corps	H - Façade	I - Top, base, corps	J - Façade	I - Intégralité	Passes câbles		
Mélaminé	172 - chêne ambré	✓		✓								✓			
	173 - robinia	✓		✓								✓			
	67 - blanc pastel								✓						
	08 - noir								✓						
HPL	73 - blanc brillant		✓				✓	✓	✓						
	101 - noir brillant		✓				✓	✓	✓						
	155 - anthracite brillant		✓				✓	✓	✓						
	174 - beige mat										✓				
	175 - truffe mat										✓				
	176 - rouge mat										✓				
	177 - gris mat										✓				
	178 - avocat mat										✓				
	179 - vert bouteille mat										✓				
	180 - bleu de Prusse mat										✓				
	184 - bleu ciel mat										✓				

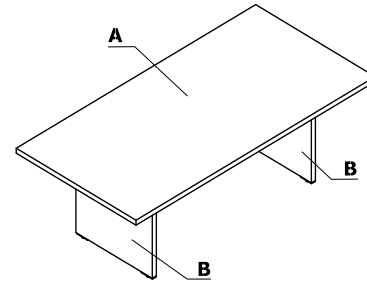
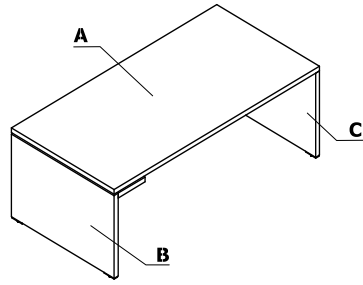
Matériau	Couleurs	Bureaux, MIT11		Table avec embase ronde			MIT5	Rangements avec façade stratifiée HPL		Caissons sans poignée - mobiles (SLD12HT, SLD13HT)		Caissons sans poignée - mobile MIT130 + MIT120	Bureaux sur meuble retour porteur		
		A - Plateau	B - Pied - stratifié HPL	C - Plateau	D - Colonne	E - Embase ronde	F - Extension	G - Top, base, corps	H - Façade	I - Top, base, corps	J - Façade	I - Intégralité	Passes câbles		
Métal	M009 - aluminium semi-mat RAL 9006				✓										
	M015 - blanc semi-mat RAL 9010				✓										
	M115 - noir semi-mat RAL 9005				✓										
	M154 - anthracite semi-mat RAL 7043				✓										
	25 - aluminium poli					✓									

Coloris - Mito



Matériau	Couleurs	Bureaux - avec éléments de finition mate, MIT29, MIT30, MIT45		MIT36	Rangements - avec éléments de finition HPL mate		Caissons sans poignées - mobiles								
		A - Plateau	B - Base	C - Extension	D - Top, base, corps	E - Façade	F - Intégralité								
Mélaminé	172 - chêne ambré	✓			✓										
	173 - robinia	✓			✓										
	186 - noir mat RAL9005		✓	✓	✓	✓	✓								
	188 - blanc mat RAL 9010		✓	✓		✓	✓								

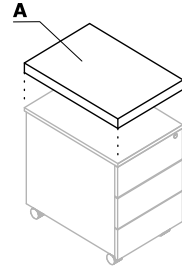
Coloris - Mito



Matériau	Couleurs	Bureaux - plan de travail noir mat en stratifié nano-tech FENIX (anti trace de doigt), MITF29, MITF30, MITF45														
		A - Plateau	B - Pied	C - Pied												
Mélaminé	172 - chêne ambré			✓												
	173 - robinia			✓												
	183 - FENIX - noir mat	✓														
	186 - noir mat RAL9005		✓	✓*												

* option avec plus-value

Coloris - Mito



Matériau	Couleurs	Coussin pour caisson												
		A - SKP13												
Tissu	Nemo	✓												
	Runner	groupe II ✓												
	Medley	groupe II ✓												
	**Atlantic	groupe II ✓												
	Vita	groupe II ✓												
	Mica	groupe II ✓												
	Go Check	groupe II ✓												
	****Charles	groupe II ✓												
	*Tissu du client	groupe II ✓												
	Synergy	groupe III ✓												
	Tessa	groupe III ✓												
	Oceanic	groupe III ✓												
	Quest	groupe III ✓												
	Grain	groupe III ✓												
	***Silvertex	groupe III ✓												
	Atlas	IV. Gruppe ✓												

* L'utilisation du tissu d'un client nécessite de réaliser des tests, afin de vérifier la faisabilité.

** Il est possible de commander l'ensemble des références Atlantic de l'offre Gabriel (hors standard MDD), sous un délai de 8 semaines.

*** Il est possible de commander l'ensemble des références Silvertex de l'offre Spradling, délai standard MDD

**** Il est possible de commander l'ensemble des références Charles de l'offre Dekoma (hors standard MDD), en délai de livraison standard.